

Schläuche und Zerk-Rohre



Zerkanschlüsse gerade ohne Düse

Kombinierbar mit Hohl-, Spitz-, Zerkdüsen oder mit Greifkopf Hydraulik.

Für Hebeldruckpressen. Mit Kontermutter und O-Ring.

Artikel	G1	Ausführung/ Modell	A1	VP1
01.225	G 1/8	Rohre gerade	100 mm	11.45
01.226	G 1/8	Rohre gerade	180 mm	11.86
01.227	G 1/8	Rohre gerade	450 mm	26.19



Zerkanschlüsse gebogen ohne Düse

Kombinierbar mit Hohl-, Spitz-, Zerkdüsen oder mit Greifkopf Hydraulik.

Mit Kontermutter und O-Ring.

Artikel	G1	Ausführung/Modell	A1	VP1
01.230	G 1/8	Rohre gebogen	100 mm	13.15
01.231	G 1/8	Rohre gebogen	180 mm	13.61
01.233	G 1/8	Rohre gebogen	450 mm	25.70

Günstiges Modell mit Flügelmutter.

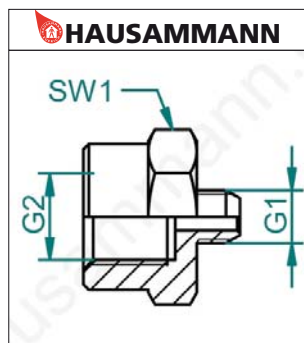
REL01.232	M10 x 1	Rohre gebogen	100 mm	3.50	10	2.55
01.232	G 1/8	Rohre gebogen	450 mm	3.50	10	2.55



Drehteil G 1/8 400 bar

Ideal für zum Anpassen der Richtung des Flachgreifkopfes.

Artikel	Ausführung/ Modell	VP1	VE	VP2
01.215	Drehteil G 1/8i / G 1/8a 500 bar	6.40	50	5.38



Gewinde Uebergang

Die ideale Verbindung Deutschland/Schweiz in beiden Richtungen, d.h. G 1/8 auf M10 x 1 kann mit diesen Teilen problemlos „geswitscht“ werden. Druckfeste saubere Teile.

Artikel	G1	G2	SW1	A1	VP1	VE	VP2
38.617	G 1/8(a)	M10 x 1(i)	SW14	20 mm	2.40	50	2.00
38.618	M10 x 1(a)	G 1/8(i)	SW14	18 mm	2.40	50	2.00
01.541	M16 x 1(a)	G 1/8(i)	SW19	32 mm	7.40	-	-